

ACO Fire protective kit

Installation manual and maintenance

CZ

Instalační návod a údržba

GB

Installation and maintenance



ACO Protipožární set - Instalační návod a údržba

ACO Fire protective kit - Installation guide and maintenance

▪ Úvod	4 - 6
▪ Introduction	7
▪ Součásti balení	8
▪ Package parts	9
▪ Výrobová řada	12 - 13
▪ Product line	
▪ Náhled použití	10 - 11
▪ Preview of use	
▪ Instalační návod	12 - 26
▪ Installation processes	

POŽÁRNÍ BEZPEČNOST STAVEB

MANUÁL PRO PROVÁDĚNÍ PRAVIDELNÝCH

KONTROL POŽÁRNĚ BEZPEČNOSTNÍHO ZAŘÍZENÍ

ACO Industries k.s.

dle Vyhlášky Ministerstva vnitra č. 246 ze dne 29. 6. 2001, o stanovení podmínek požární bezpečnosti a výkonu státního požárního dozoru.

1. Úvod do problematiky

Výše uvedená vyhláška ukládá provádění pravidelných kontrol požárně vyhrazených zařízení.

4 Přesné podmínky provádění kontrol jsou uvedeny v §7, odstavec 4 – kontrola provozu schopnosti požárně bezpečnostního zařízení se provádí v rozsahu a způsobem stanoveným právními předpisy, normativními požadavky a průvodní dokumentací výrobce nejméně jednou za rok, pokud ovšem výrobce, ověřená projektová dokumentace, podrobnější dokumentace nebo posouzení požárního nebezpečí nestanoví lhůty kratší.

Odstavec 6 - je-li požárně bezpečnostní zařízení shledáno nezpůsobilým plnit svoji funkci, musí se tato skutečnost na zařízení a v prostoru, kde je zařízení nainstalováno, zřetelně vyznačit. Provozovatel v takovém případě provede opatření k jeho neprodlenému uvedení do provozu.

Protipožární set je prvkem pasivní požární bezpečnosti. Jedná se o specifické typy stavebních a speciálních konstrukcí, které slouží k zajištění nebo ke zvýšení požární odolnosti stavebních konstrukcí, tvoří samostatné požární předěly, chrání technologické rozvody, prostupy rozvodů přes požární konstrukce a podobně.

2. Typy protipožárních konstrukcí ACO Industries k.s.

Prostupy stropní vodorovnou konstrukcí

3. Základní zásady provádění kontrol

Všechny konstrukce musí být kontrolovatelné, tzn. že musí být natolik přístupné, aby mohly být vizuálně posouzeny jejich základní vlastnosti.





Provozovateli je doporučeno mít provedenou podrobnou pasportizaci požárně bezpečnostních zařízení (dále jen PBZ), pro jednodušší orientaci v předmětném objektu. Tyto podklady jsou součástí předávacího

protokolu o provedené montáži protipožárních konstrukcí u novostaveb, u stávajících staveb není zpravidla pasportizace provedena.

Při kontrole se zjišťuje zejména celistvost a úplnost konstrukcí. Každé PBZ musí být označeno štítkem, který musí být čitelně vyplněn.

Pokud nelze nebo není vhodné z estetického hlediska označit požárně bezpečnostní zařízení identifikačním štítkem, musí být podrobně popsán druh a umístění konstrukce v dokumentaci PBZ kontrolovaného objektu.

Vzor štítku:

  Příští kontrola Next control Nächste Kontrolle:	NM 9194 														
	<table border="1"> <tr> <td>Montážní firma Mounting by Installations firma</td> <td></td> </tr> <tr> <td>Adresa Address Adresse</td> <td></td> </tr> <tr> <td>Jméno Name Name</td> <td></td> </tr> <tr> <td>Datum Date Datum</td> <td></td> </tr> <tr> <td>Artikl Art. Nr. Artikel-Nr.</td> <td></td> </tr> <tr> <td>Požární odolnost Fire resistance Feuer Ausdauer</td> <td style="text-align: center;">EI 180 EI 120 EI 90</td> </tr> <tr> <td>Č. pozice Position Nr. Position Nr.</td> <td></td> </tr> </table>	Montážní firma Mounting by Installations firma		Adresa Address Adresse		Jméno Name Name		Datum Date Datum		Artikl Art. Nr. Artikel-Nr.		Požární odolnost Fire resistance Feuer Ausdauer	EI 180 EI 120 EI 90	Č. pozice Position Nr. Position Nr.	
Montážní firma Mounting by Installations firma															
Adresa Address Adresse															
Jméno Name Name															
Datum Date Datum															
Artikl Art. Nr. Artikel-Nr.															
Požární odolnost Fire resistance Feuer Ausdauer	EI 180 EI 120 EI 90														
Č. pozice Position Nr. Position Nr.															
ACO Industries k.s. Havlíčkova 260 582 22 Přibyslav															

Vzor roční nálepky:



5

O proběhlé kontrole provede kontrolní technik stručný zápis pomocí předtištěného formuláře, kde postupně zaznamenaná kontrolovaná konstrukce včetně uvedení veškerých zjištěných skutečností, zejména závad, termínu jejich odstranění. U každého PBZ musí být jasně uvedeno, zda je provozuschopné nebo není. Pokud není, uvede se termín, do kdy se provede oprava. Pro snazší orientaci se doporučuje zakreslit schematicky prostorové rozmístění konstrukcí v místnosti, pokud neexistuje jiná výkresová dokumentace.

U konstrukcí, kde byly zjištěny závady, stručně popíše kontrolní technik povahu závady. Závady smějí být odstraňovány pouze ve stejném systému a provedení jako původní konstrukce. V opačném případě nelze garantovat požární odolnost požárně bezpečnostního zařízení.

Poškozené prvky PBZ nelze opravovat. Smí být provedena pouze výměna za nové a funkční prvky.

4. Kritéria kontroly jednotlivých typů PBZ

Prostupy potrubních rozvodů

- kontrola celistvosti vnitřních ochranných prvků (sifon a držák sifonu)
 - mechanická poškození sifonu
 - správná poloha dna sifonu
 - mechanické poškození dna sifonu
 - mechanické poškození a celistvost držáku sifonu
- kontrola celistvosti vnějších ochranných prvků (ACO fit-in)
 - mechanické poškození a celistvost instalačního pouzdra (ACO fit-in)

5. Značení odolností PBZ

6 Mezní stavy konstrukcí týkající se protipožárního řešení ACO Industries k.s.:

- E** – celistvost
- I** – izolační schopnost – mezní teploty na neohřivaném povrchu

Další mezní stavy jiných konstrukcí *:

- S** – odolnost proti kouři
- R** – únosnost a stabilita
- M** – odolnost proti mechanickým vlivům
- C** – samozavírač
- W** – izolační schopnost – mezní hustota tepelného toku z neohřivané strany

* není přemětem certifikace, klasifikace a STO

FIRE SAFETY IN BUILDINGS

MANUAL FOR PERIODIC CHECKS OF FIRE SAFETY EQUIPMENT

ACO Industries k.s.

Characteristics

ACO has developed solution which prevents spreading of fire and high temperatures within different building floors where ACO gullies or ACO channels and ACO gullies are installed.

The solution has been tested according to EN 1366-2 Fire resistance tests for service installations and classified according to EN 13 501 Fire classification of construction products and building elements. For classification details see chart below.

ACO gully fire protective kit can be used either with telescopic vertical or fixed height vertical ACO gullies 142, ACO gullies 157 and ACO gullies 218 and consist of following items.:

- External protection
 - ACO fit-in
- Internal protection
 - Fire protective foul air trap
 - Fire protective foul air trap support

This solution has been designed and tested for using in either concrete or aerated concrete ceiling slabs with minimum height of 150 mm.

ACO gullies installed with ACO gully fire protective kit can be connected to any kind of sewerage pipes regardless of its material, e.g. non combustible cast iron drain pipes SML, stainless steel ACO pipes (building material class A1) or plastic drains pipes (building material class B1/B2). All mentioned components of external and internal protection must be used to guarantee correct function of fire protection!

Tested at: PAVUS, a.s.
Protocol: No. Pr-13-2.061

Please, take into consideration your national legislative for instalation and inspections of Fire protective devices.

Součásti balení / Package parts

Pro deklarovanou funkci protipožárního řešení je nutné pro instalaci vždy použít tyto tři části. Použití jednotlivých částí samostatně nezaručuje plnou funkčnost. Požárně bezpečnostní zařízení (dále jen PBZ) je určeno pouze do vnitřních prostor.

For reliable function of Fire protective solution is necessary always install all these three parts. Using of separate componets does not provide declared Fire resistance class. Fire protective kit can be used only inside buildings.

- 1. ACO Sifon**
ACO Foul air trap



- 2. ACO Držák sifonu**
ACO Foul air trap support



- 3. ACO Fit-in**



Prosíme, dbejte na to, aby komponenty nebyly vystavovány teplotám vyšším než 150 °C. Při vystavení vyšší teplotě, dojde k jejich nevratnému poškození.

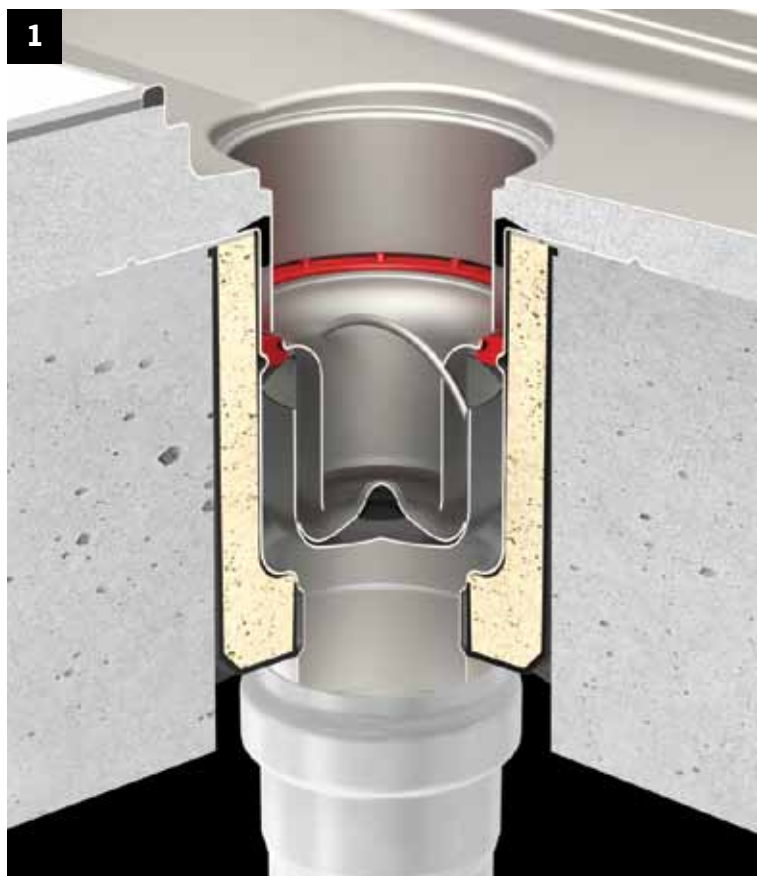
Please, note that any of components mustn't be exposed to temperatures higher than 150 °C. Exposion to those temperatures can damage the fire protective components.

Výrobová řada / Product line

Výrobová řada Product line		Artikl Art. Nr.	Název Name	Použití pro artikl Article	Klasifikace dle ČSN EN 13501- 2+A1
ACO vpust 142	142/ DN70	416930	"ACO vpust 142 sada pro požární odolnosti 142/DN70 "	414708, 414808, 414709, 414809, 414710, 414810, 414711, 414811, 414712, 414812, 414713, 414813, a dále platí pro všechny svislé vpusti řady 142 s odtokem DN70 (Ø 75mm) jednodílné i teleskopické	EI 180
	142/ DN100	416931	"ACO vpust 142 sada pro požární odolnosti 142/DN100 "	414714, 414814, 414715, 414815, 414716, 414816, 414717, 414817, 414718, 414818, 414719, 414819, a dále platí pro všechny svislé vpusti řady 142 s odtokem DN100 (Ø 110mm) jednodílné i teleskopické	EI 180
ACO vpust 157	157/ DN70	416932	"ACO vpust 157 sada pro požární odolnosti 157/DN100"	408048, 408148, 408049, 408149, 408050, 408150, 408051, 408151, 408052, 408152, 408053, 408153, a dále platí pro všechny svislé vpusti řady 157 s odtokem DN70 (Ø 75mm) jednodílné i teleskopické	EI 180
	157/ DN100	416933	"ACO vpust 157 sada pro požární odolnosti 157/DN70"	408054, 408154, 408055, 408155, 408056, 408156, 408057, 408157, 408058, 408158, 408059, 408159, a dále platí pro všechny svislé vpusti řady 157 s odtokem DN100 (Ø 110mm) jednodílné i teleskopické	EI 120
ACO vpust 218	218/ DN70	416934	"ACO vpust 218 sada pro požární odolnosti 218/DN100 "	408060, 408160, 408061, 408161, 408062, 408162, 408063, 408163, 408064, 408164, 408065, 408165, a dále platí pro všechny svislé vpusti řady 218 s odtokem DN100 (Ø 110mm) jednodílné i teleskopické	EI 180
	218/ DN100	416935	"ACO vpust 218 sada pro požární odolnosti 218/DN150"	408066, 408166, 408067, 408167, 408068, 408168, 408069, 408169, 408070, 408170, 408071, 408171, a dále platí pro všechny svislé vpusti řady 218 s odtokem DN150 (Ø 160mm) jednodílné i teleskopické	EI 90

Tabulka č. 1 / Table 1

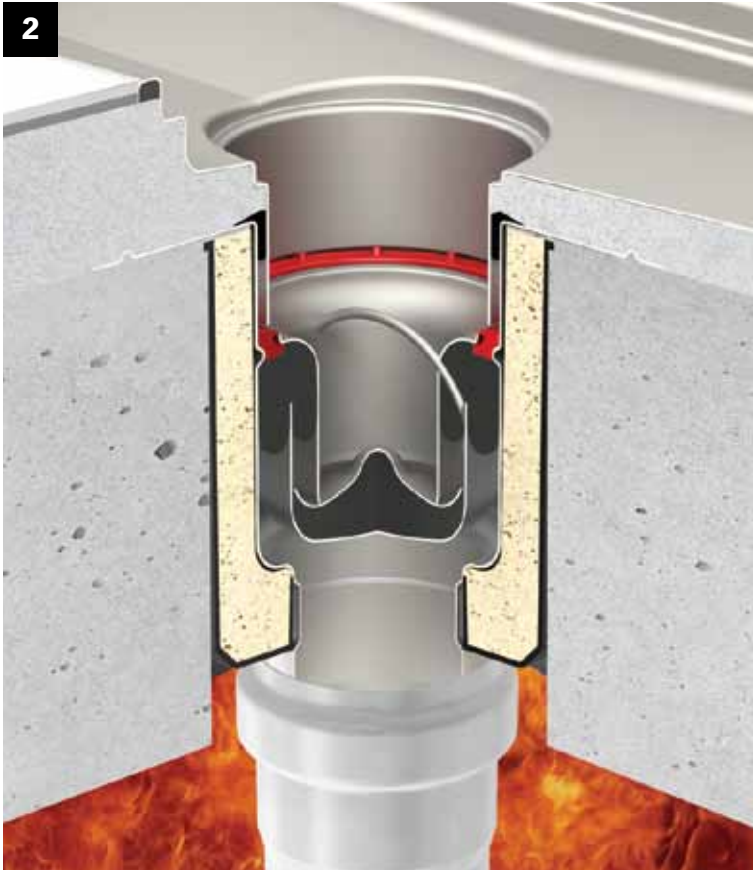
Instalace protipožárního setu - před aktivací **Fire protective kit installation - before activation**



10

- Schéma instalace s použitím PBZ ve stropní konstrukci.
- Installation Scheme with assembled Fire protective solution in ceiling construction.
- Funkce PBZ - zamezení šíření požáru podlažní konstrukce prostupem (ACO vpusti)

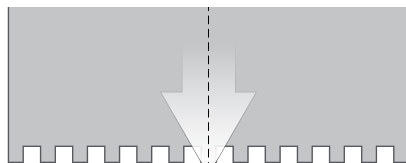
Instalace protipožárního setu - aktivace při požáru Fire protective kit installation - fire activation



- Doba zamezení šíření požáru je limitovaná od 90 minut do 180 minut (viz Tabulka č. 1)
- Function of Fire protective solution - prevent the spread of fire storey structure by transmission (ACO gully)
- Time preventing the spread of fire is limited from 90 minutes to 180 minutes (Table 1)

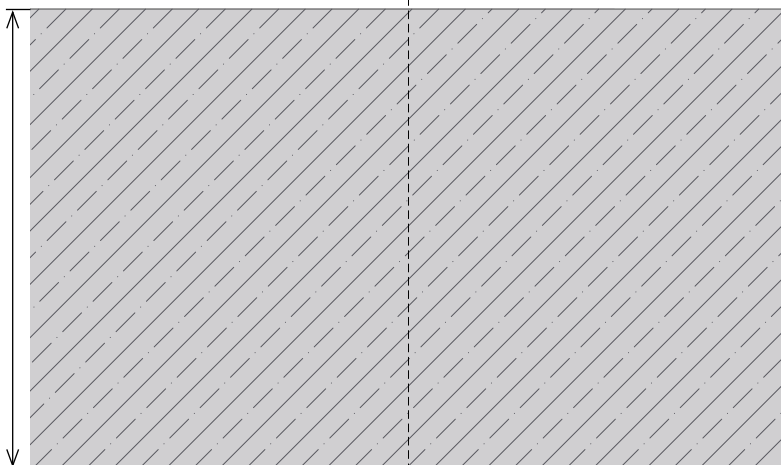
Postup instalace / Installation processes

1

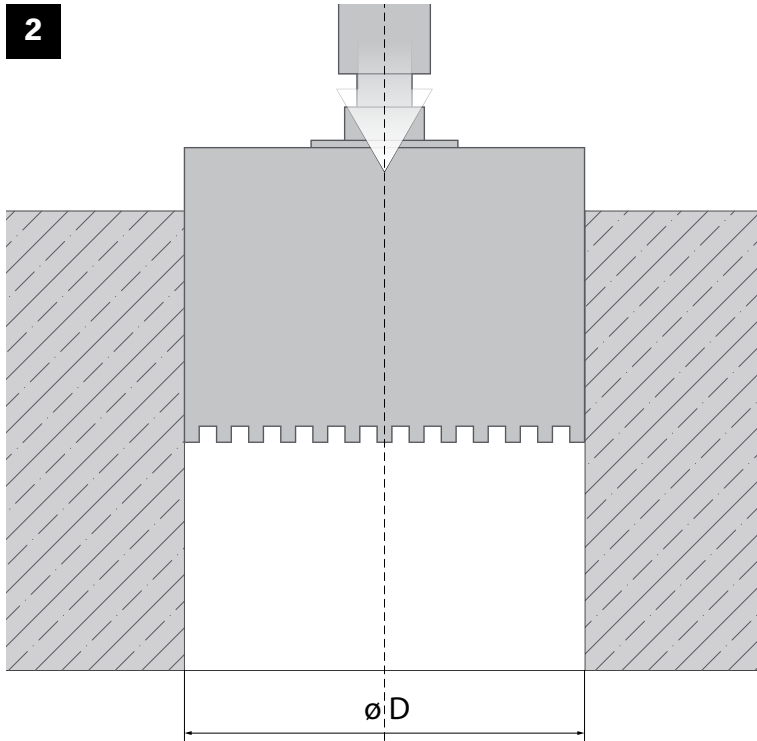


12

min 150 mm



2

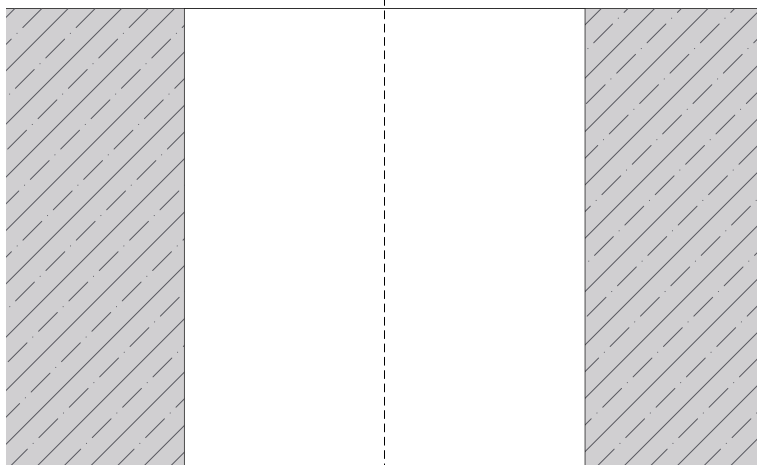
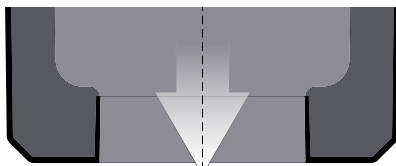


13

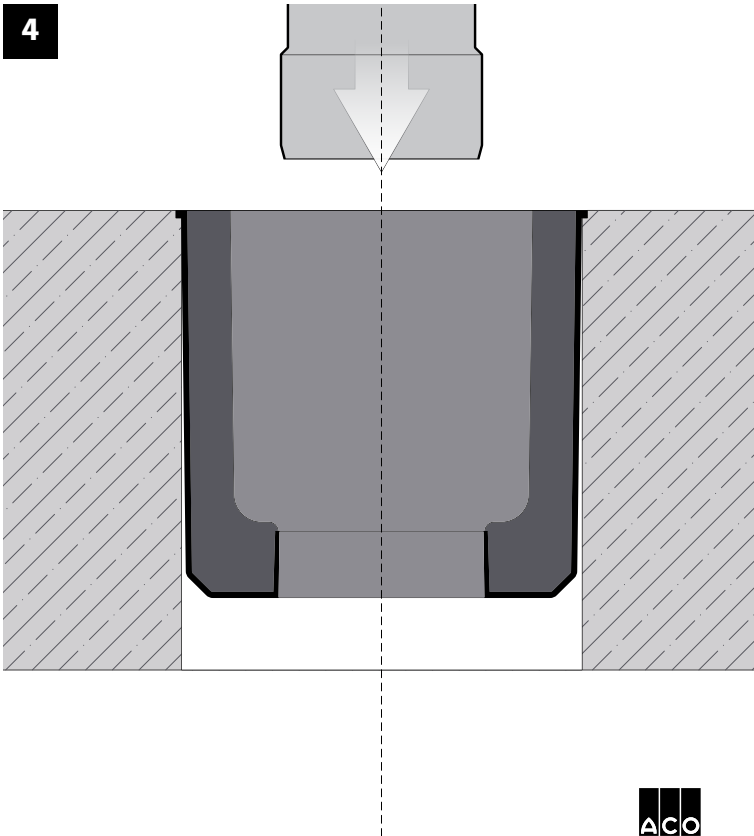


	$\varnothing D$
142/75 142/110	200 +5 -0
157/75 157/110	225 +5 -0
218/110 218/160	300 +5 -0

3

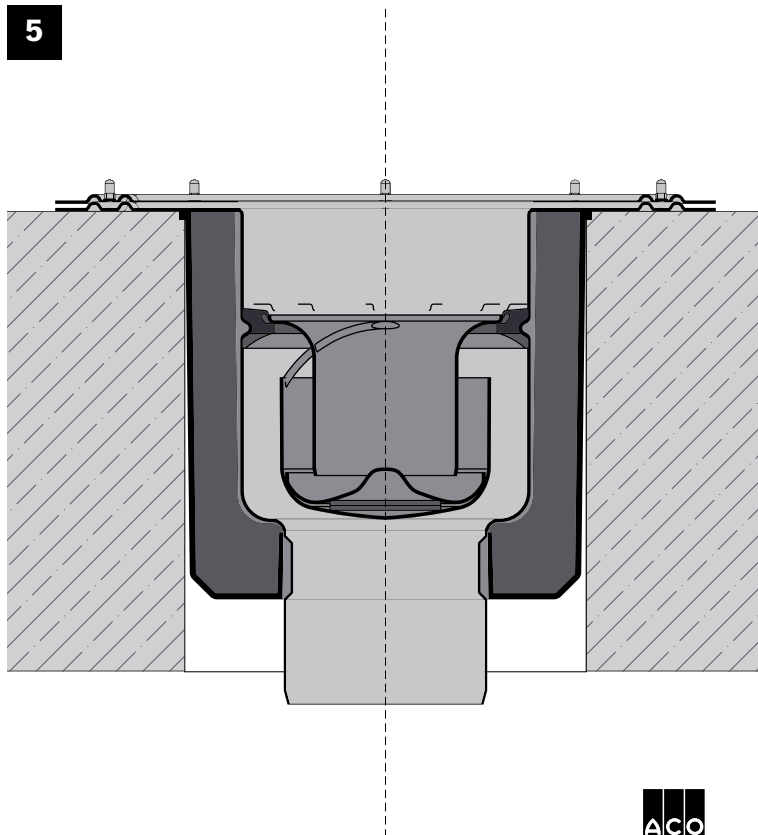


4

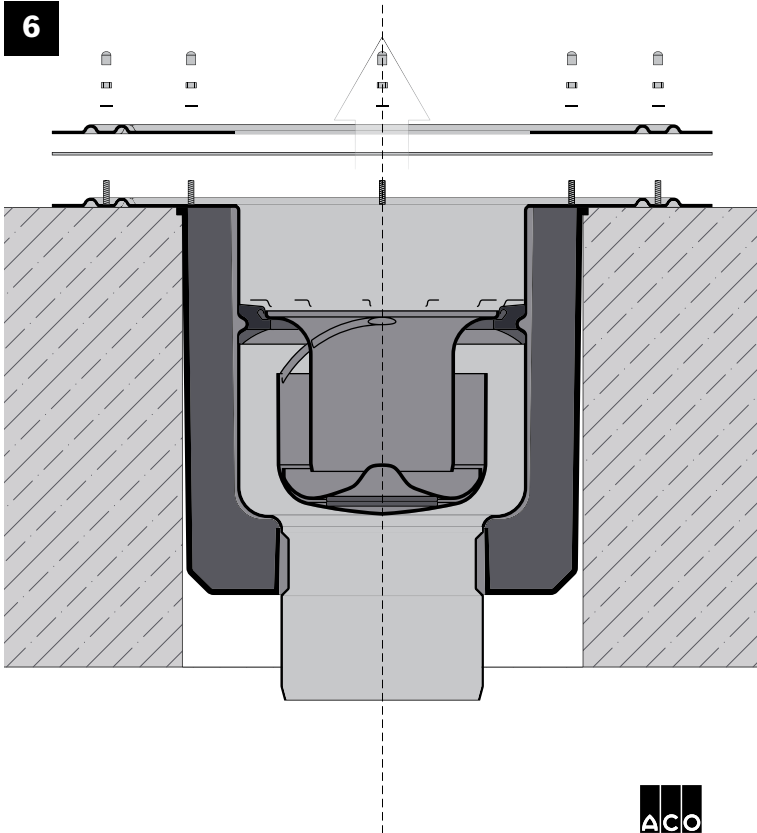


15

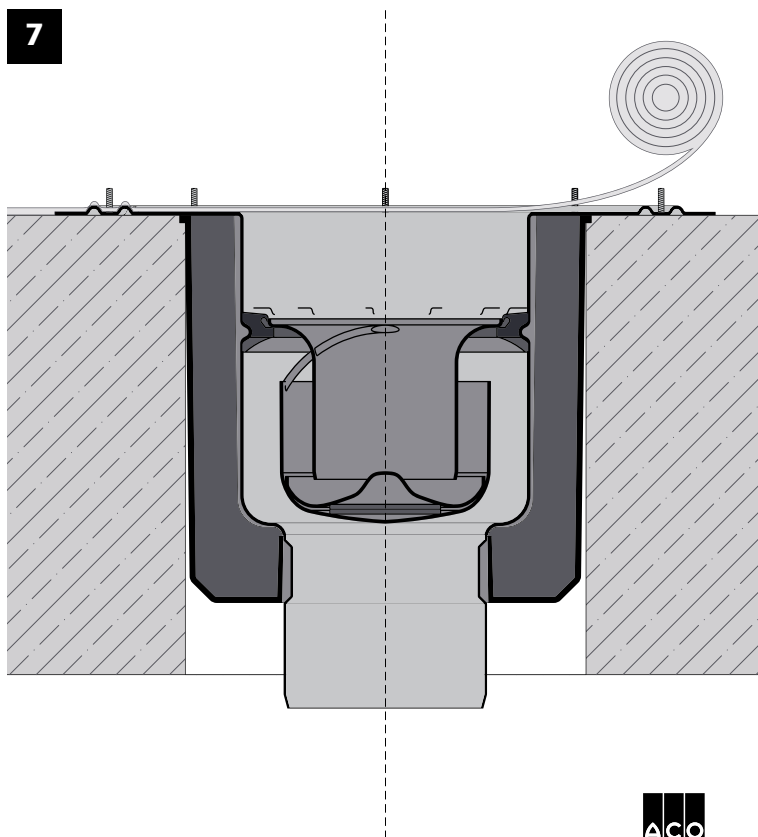
5

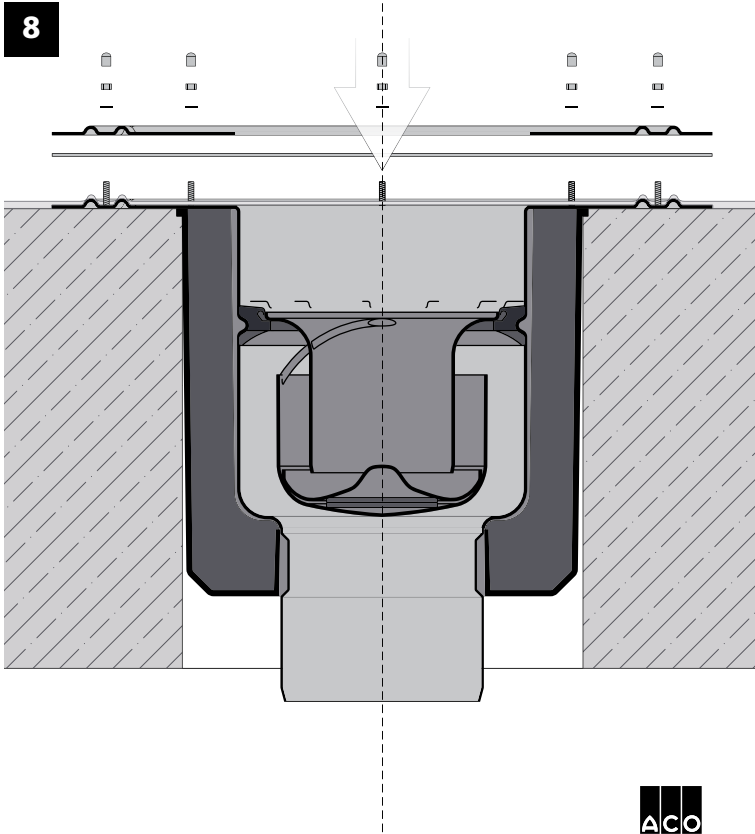


6

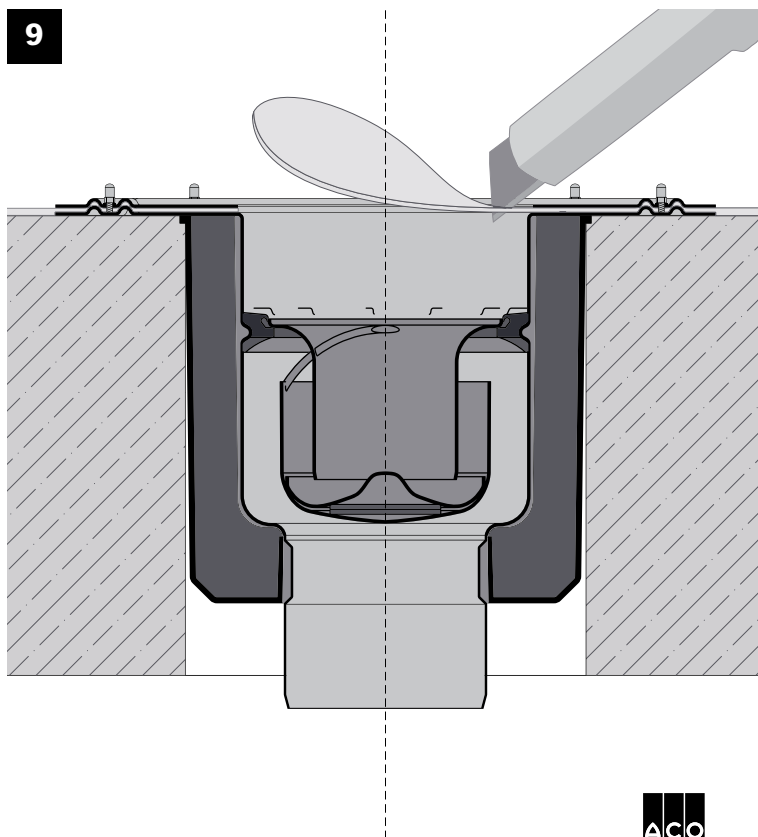


7



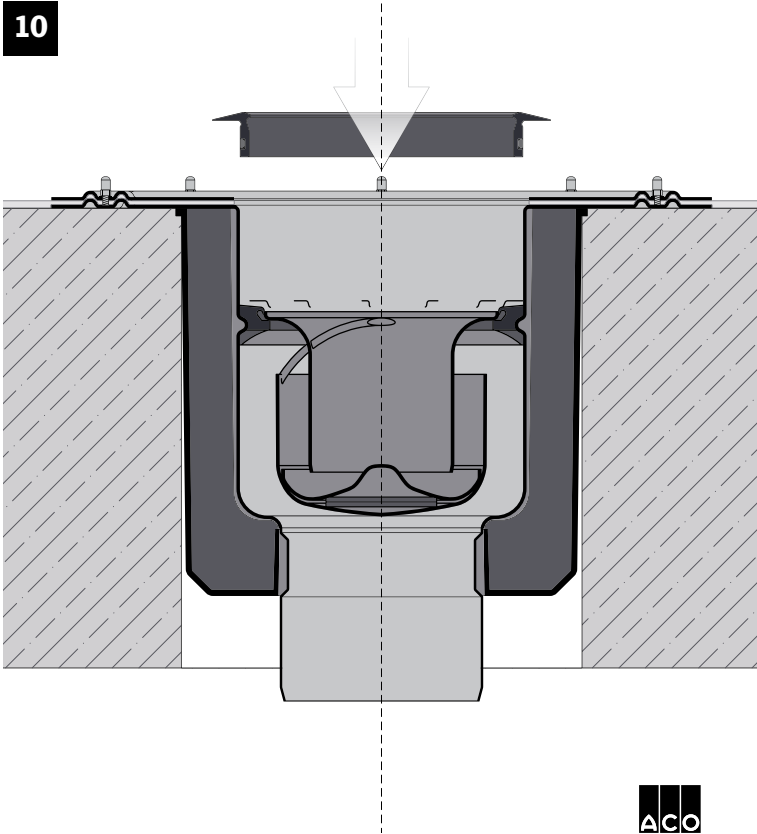


9



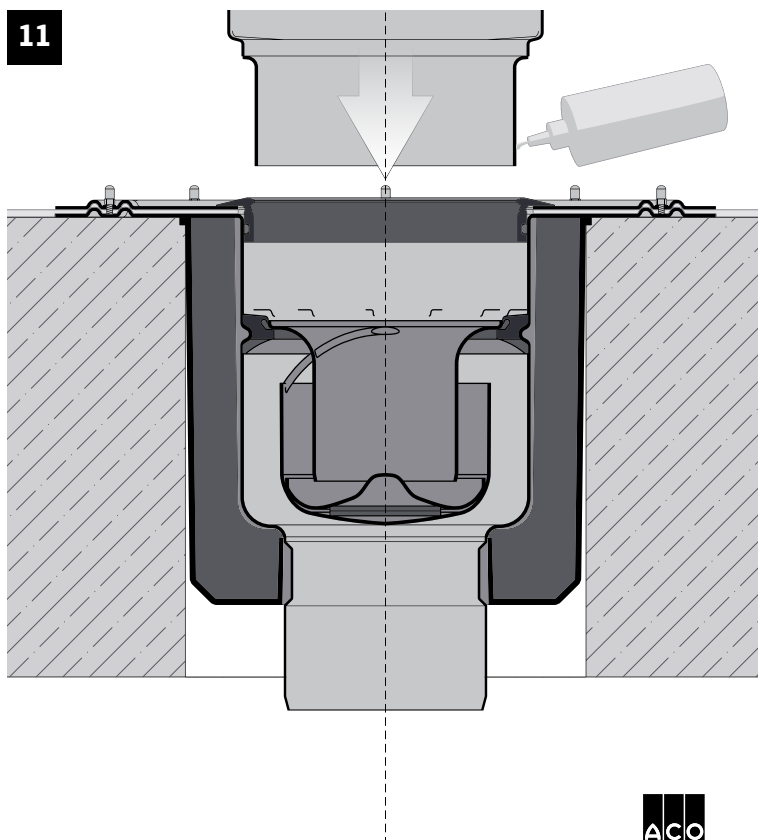
20

10

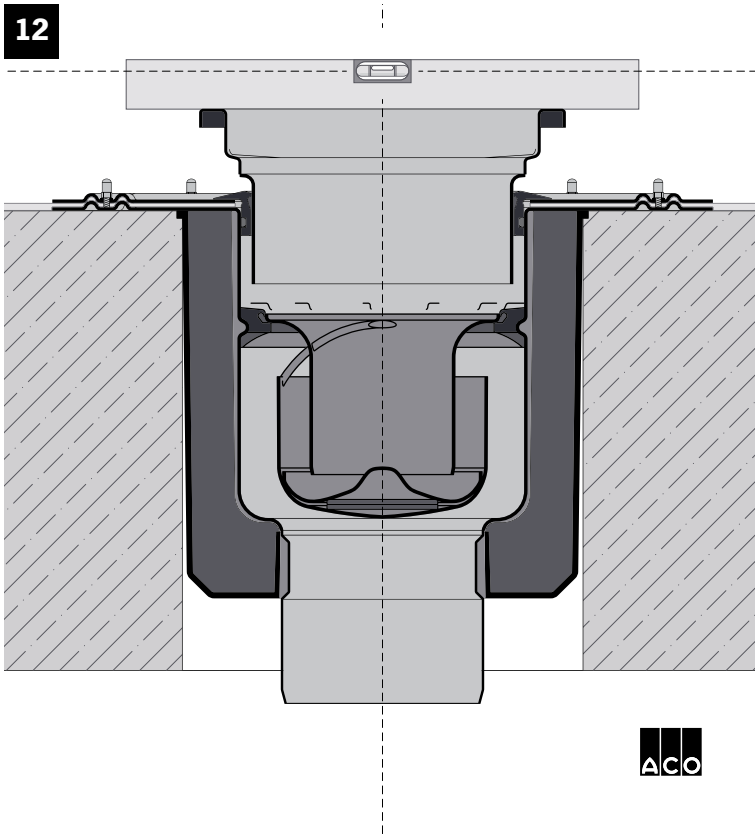


21

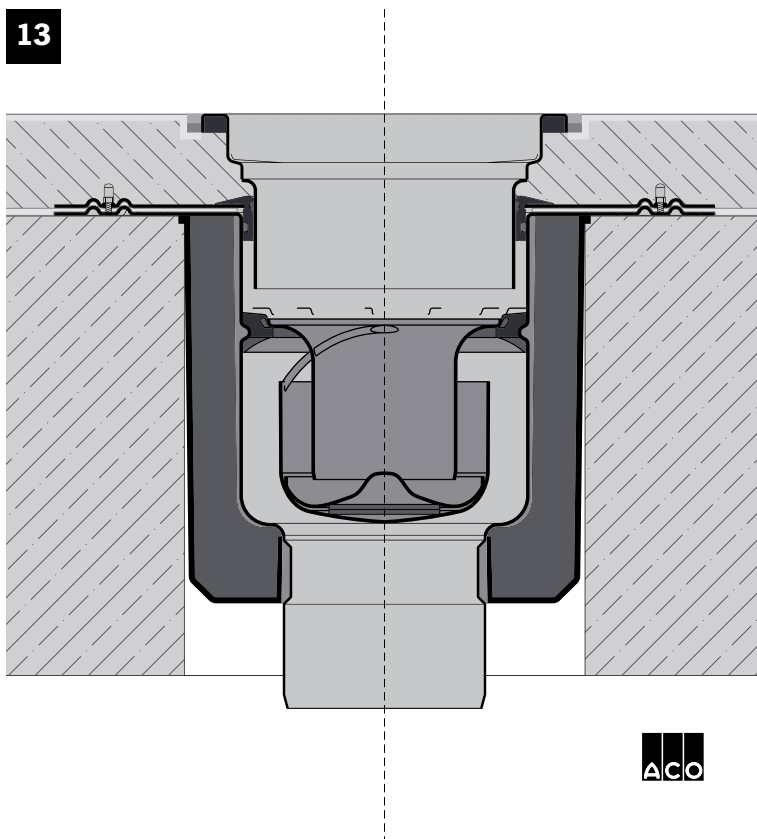
11



12

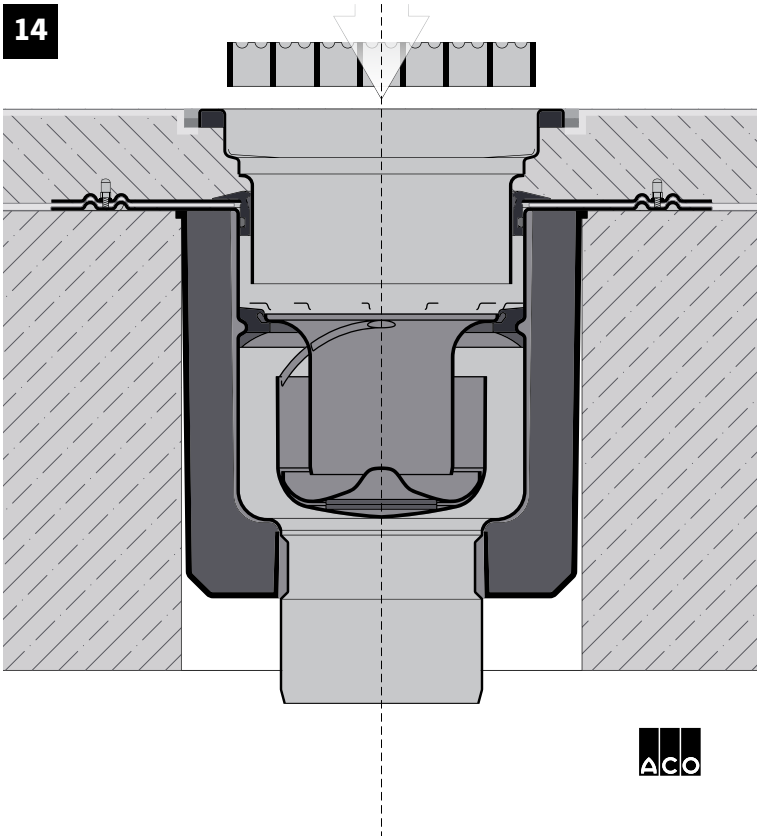


13

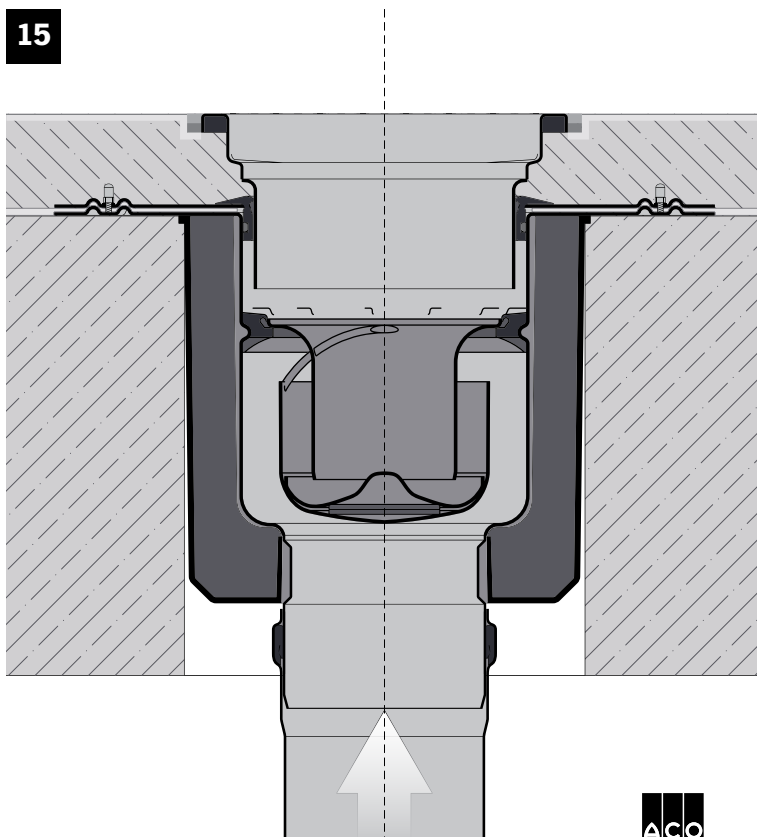


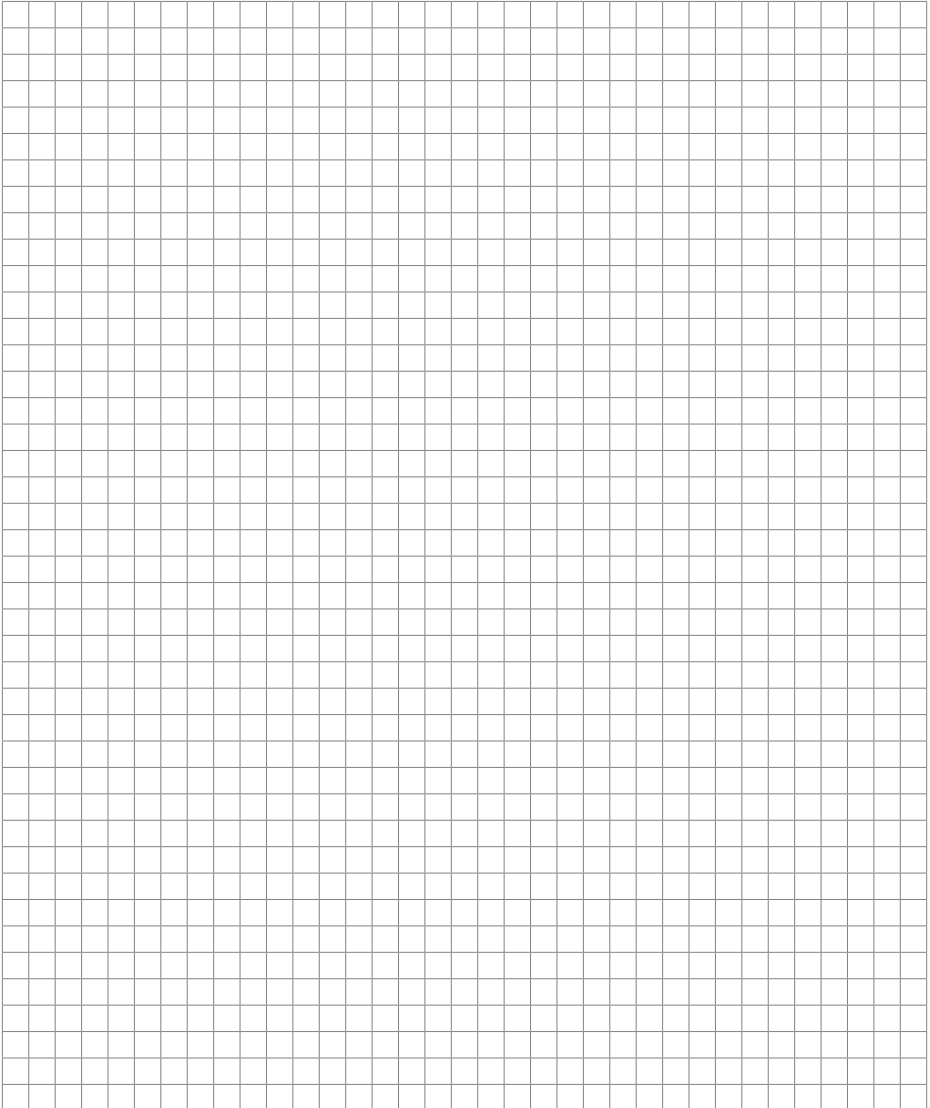
24

14



15





www.aco-buildingdrainage.com