

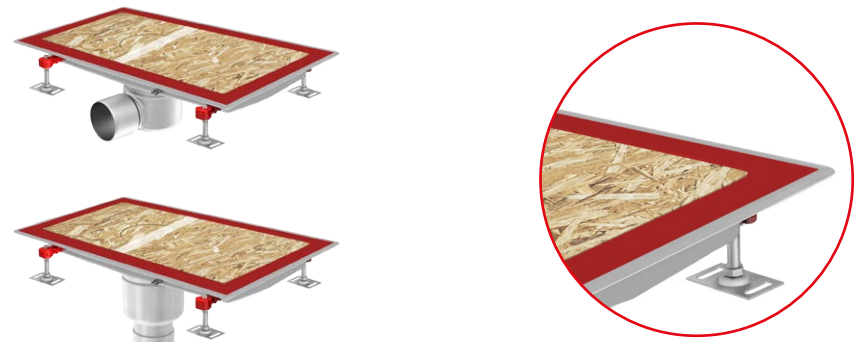
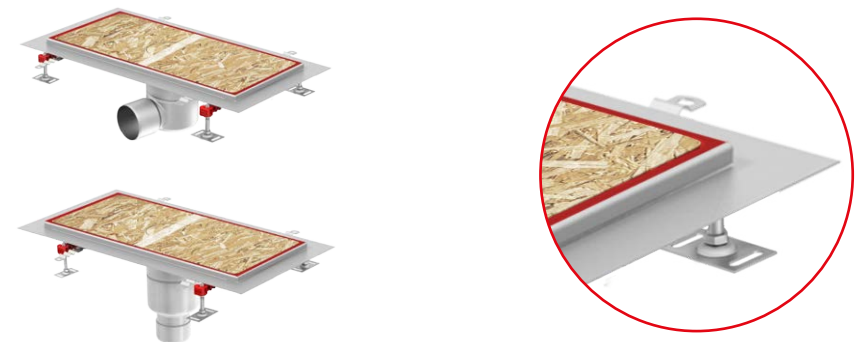
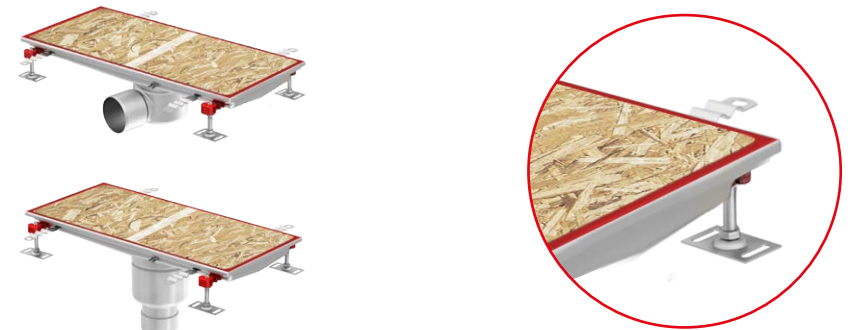
Installation Manual

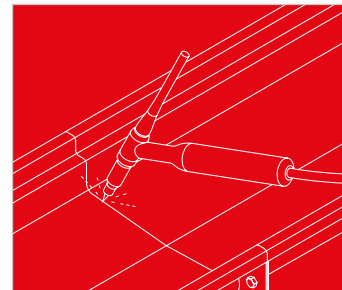
*ACO box channel - Fixed height,
with ACO protective cover*




- ENG Installation Manual**
ACO box channel - Fixed height, with ACO protective cover
- GER Installationsanleitung**
ACO Kastenrinne - einteilig, mit ACO Bauschutzdeckel
- FRA Instructions d'installation**
ACO caniveau - monolithique, avec protection de chantier
- ESP Manual De Instalación**
ACO Box Channel - Altura fija, con tablón de protección
- POR Manual de Instalação**
Canal de caixa ACO - altura fixa, com tampa protetora ACO
- ITA Manuale d'installazione**
Canali ACO Box - Altezza fissa, con copertura protettiva ACO
- NLD Installatiehandleiding**
ACO roosterkanaal - ééndelig, met beschermplaat
- CZE Instalační manuál**
ACO krabicový žlab s jednodílnou vpustí včetně ochranného krytu
- RUS Инструкция По Установке**
Поддон АСО - Фиксированной высоты с защитной крышкой АСО
- SWE Installationsanvisning**
ACO ränna – fast höjd med ACO skyddskåpa
- NOR Installasjons Manual**
ACO gulvbrønner med fast høyde og ACO beskyttelseslokk
- FIN Asennusohje**
ACO lattiallas kiinteärunkoinen ACO suojakannella

- DAN Installationsvejledning**
ACO box afløbsrende - fast højde, med ACO beskyttelsesplade
- EST Paigaldusjuhend**
ACO äravooluvann fikseeritud kõrgusega koos kaitsva kattega
- LAV Uzstādīšanas instrukcija**
ACO nerūsējošā tērauda kanāls ar fiksēto augstumu, ar ACO aizsarg vāku
- LIT Montavimo instrukcija**
ACO box latakas - fiksuotas aukštis, su apsauginiu ACO dangčiu
- POL Instrukcja montażu**
ACO kanały rynnowe – jednoczęściowe, z pokrywą zabezpieczającą
- BUL Инструкции за инсталация**
ACO боксов улей - Фиксирана фисочина, с АСО защитно покритие
- HUN Beépítési útmutató**
ACO rácsos folyóka - fix beépítési magasságú, védőlemezzel
- RUM Instructiuni de instalare**
ACO box canal - corp superior, inaltime fixa, cu protectie pentru montaj
- HRV Upute za ugradnju**
ACO kanal - jednodijelni sa ACO zaštitnim pokrovom
- SLV Navodila za vgradnjo**
ACO kanaleta - enodelni, z ACO zaščitnim pokrovom
- SRP Preporuka za ugradnju**
ACO Box kanal nepromenljive visine sa ACO zaštitnim poklopcem

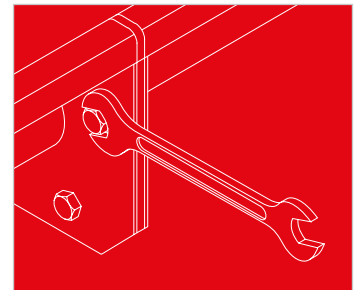




Installation Manual
ACO - Transport connection welded on site



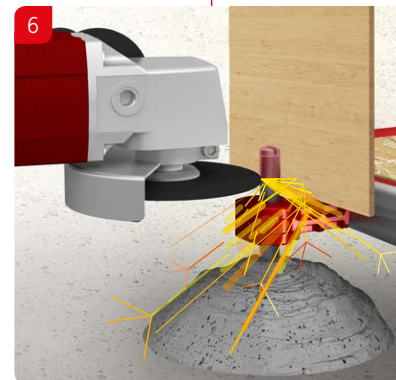
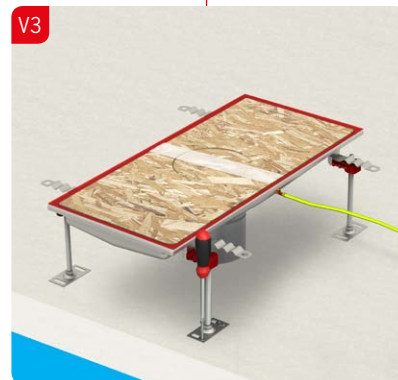
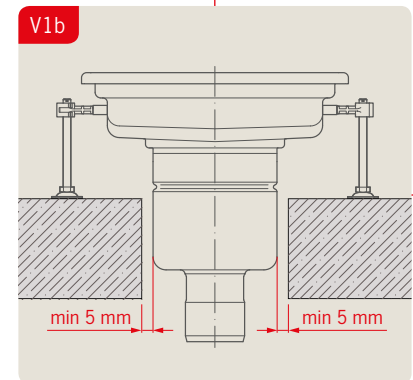
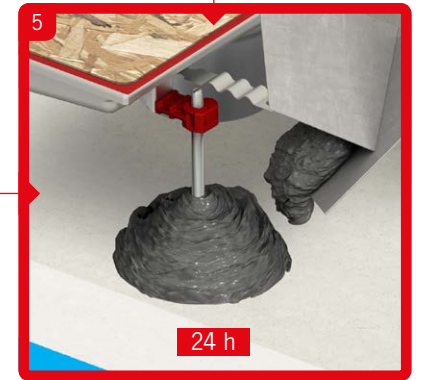
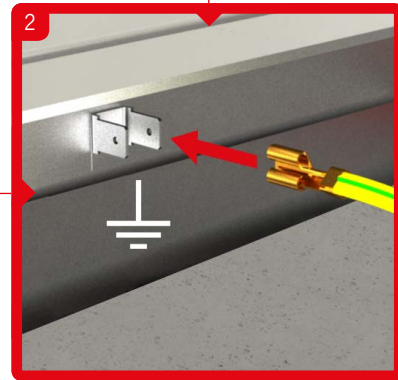
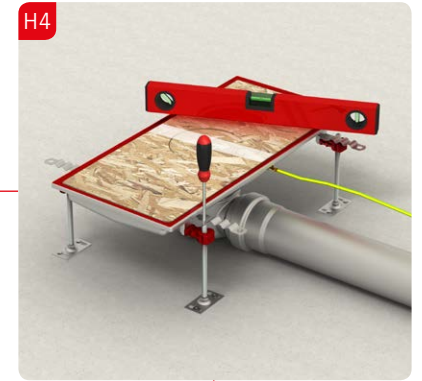
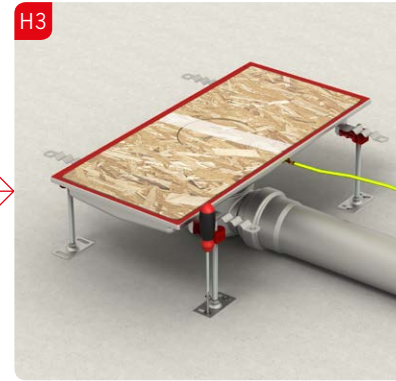
NM11226

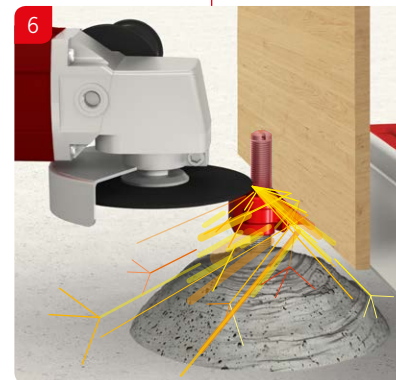
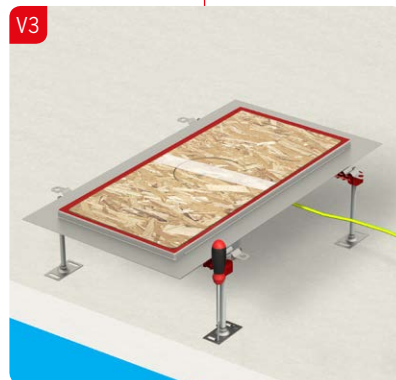
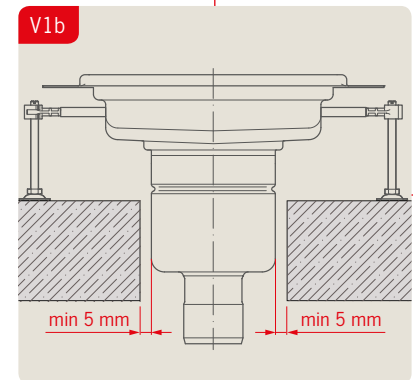
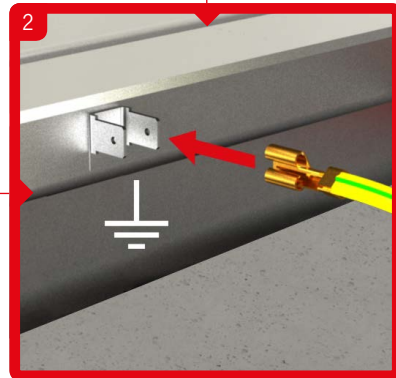
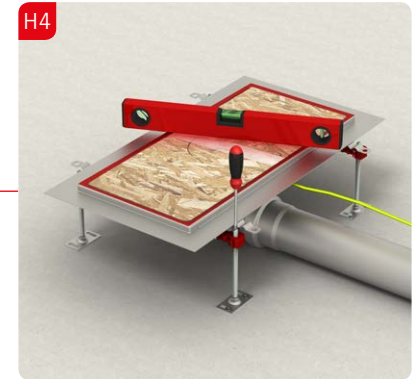
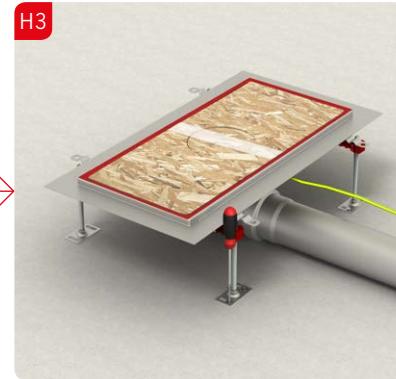
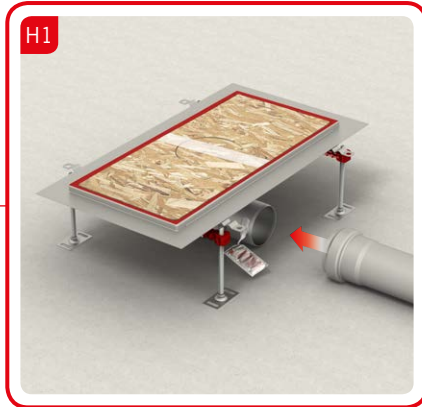


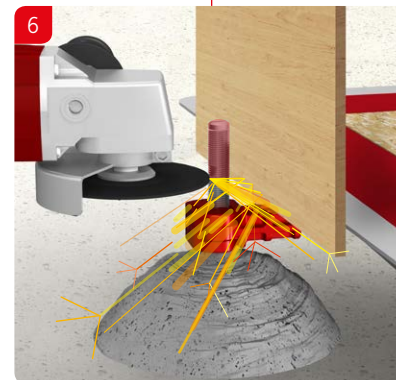
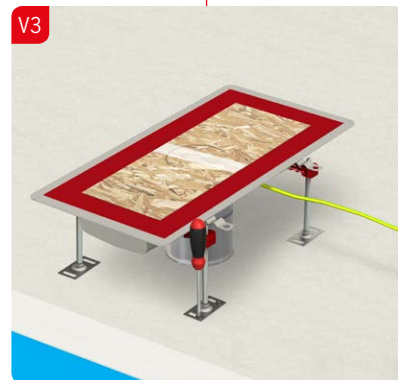
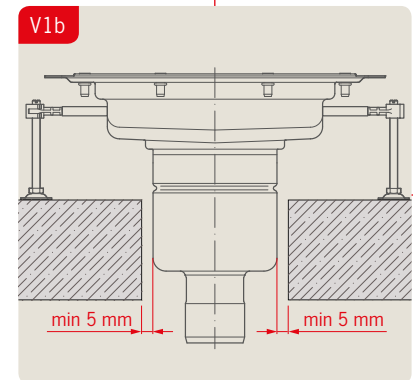
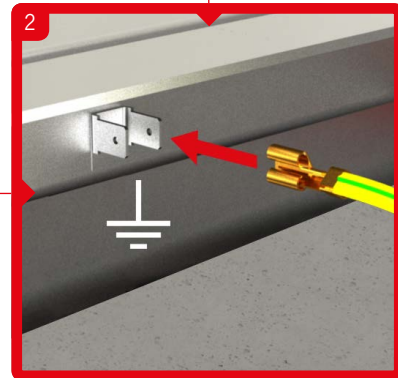
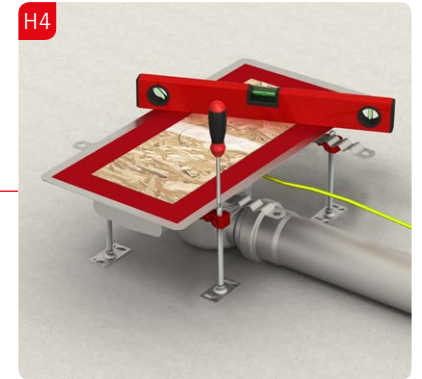
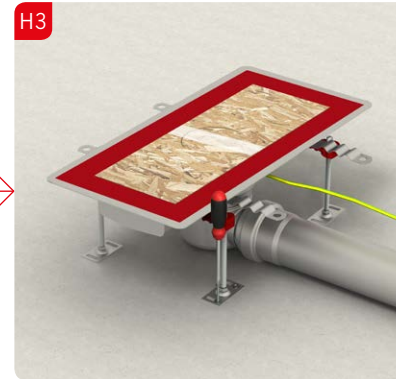
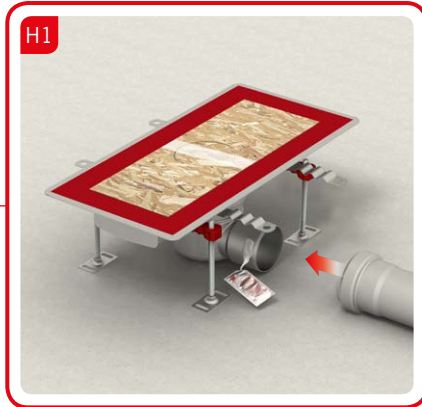
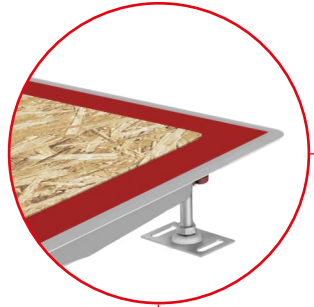
Installation Manual
ACO - Transport connection bolted on site

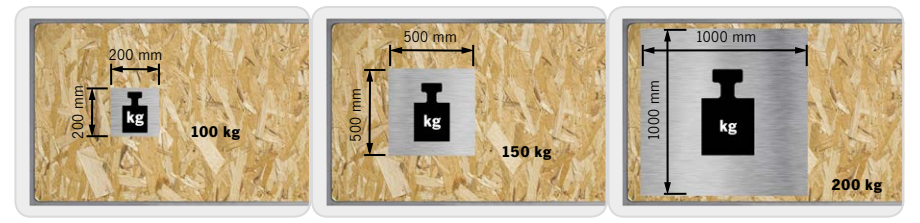
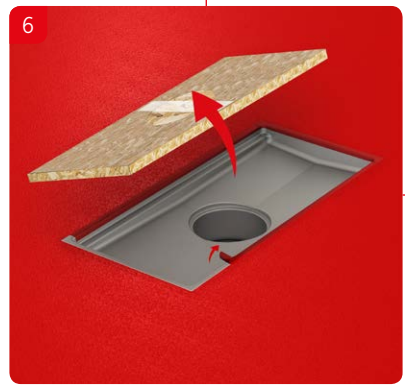
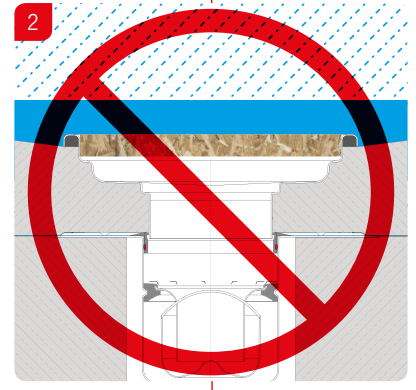
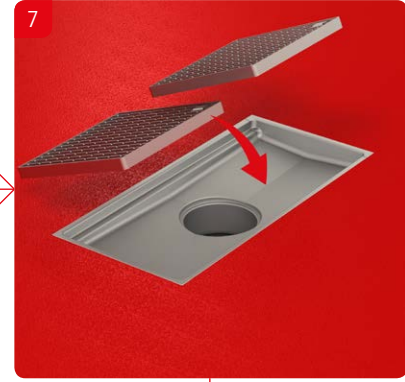


NM12186

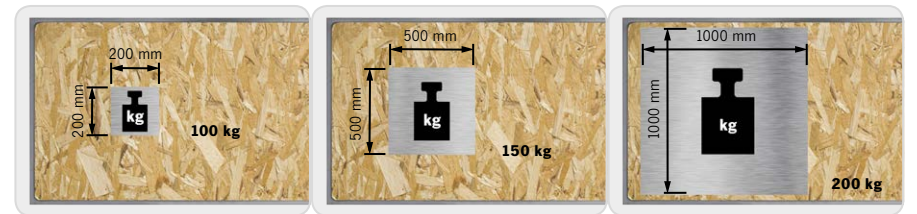
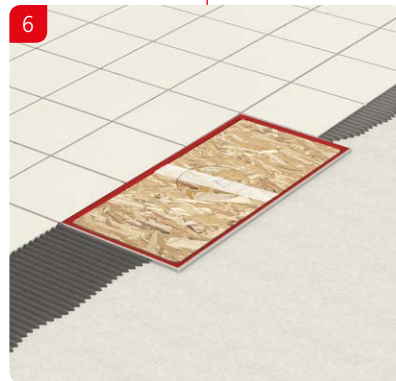
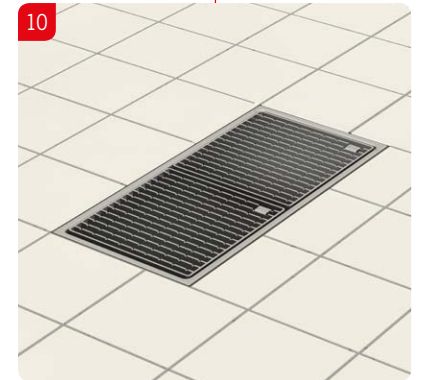
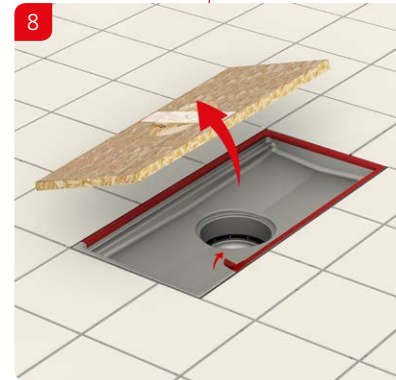
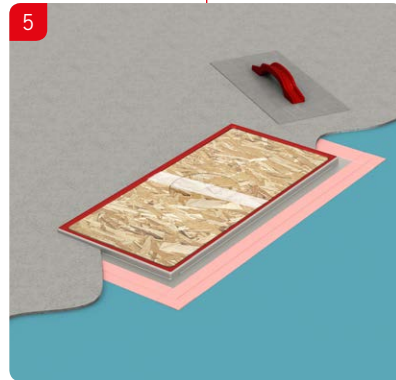
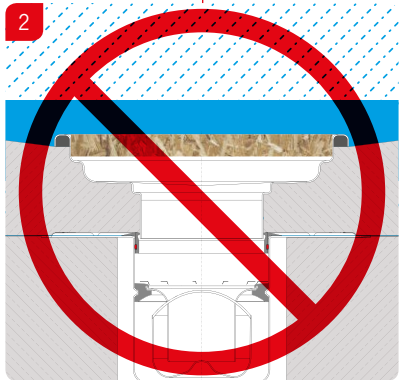
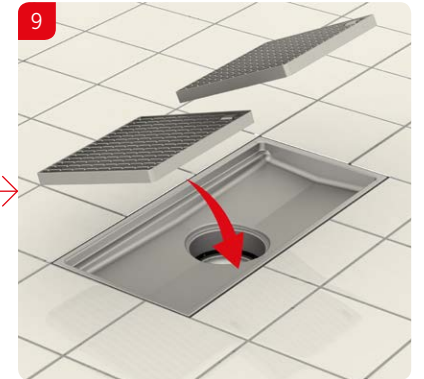
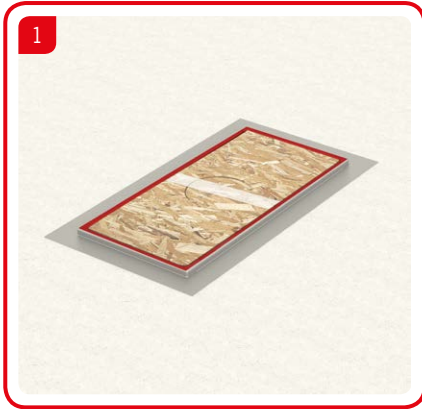




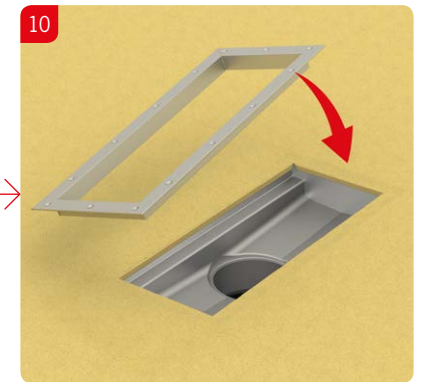
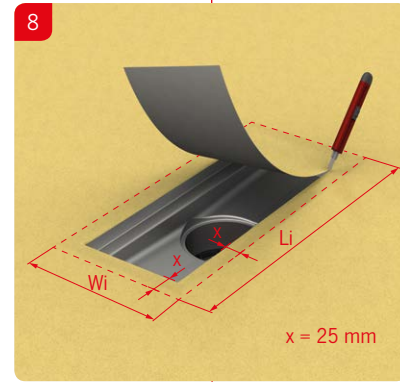
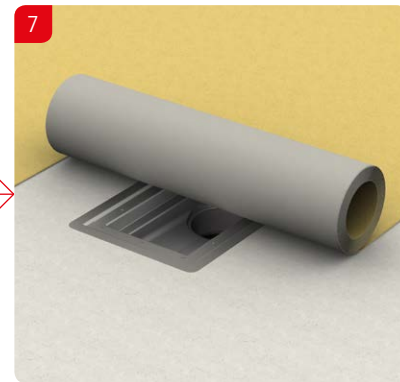
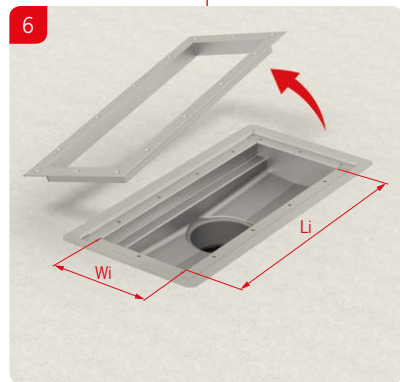
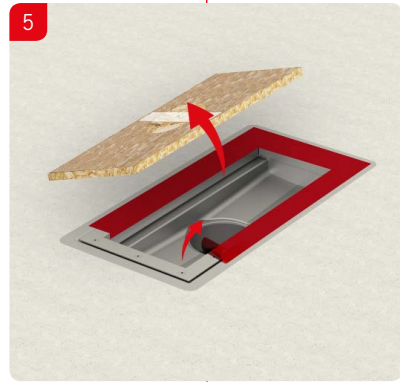
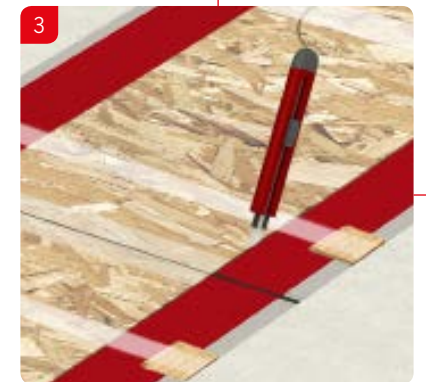
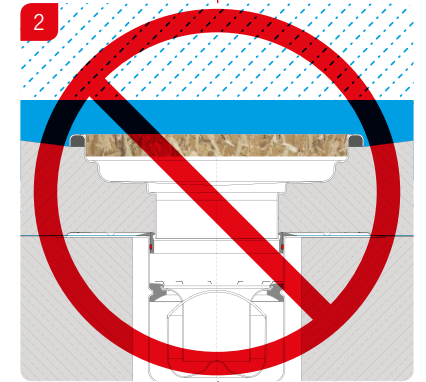
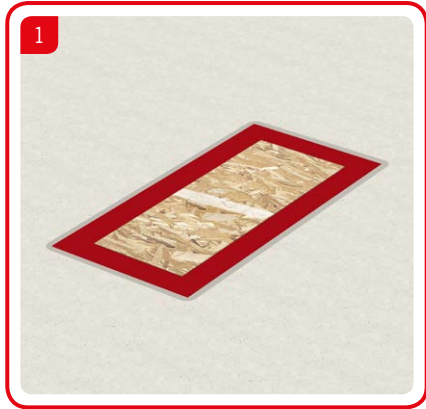


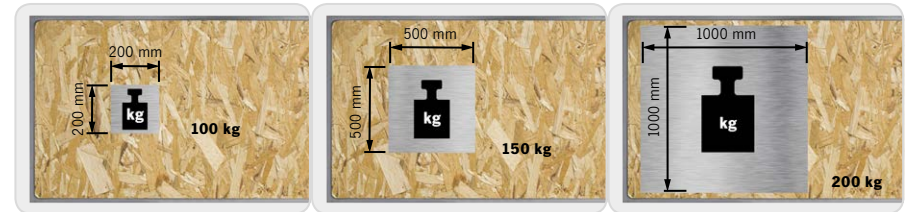
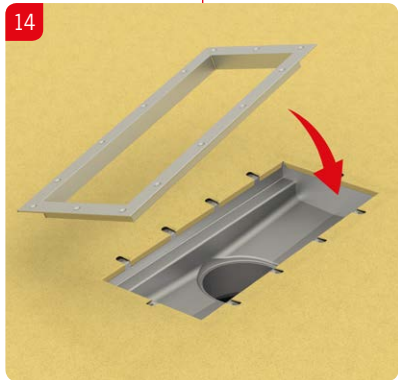
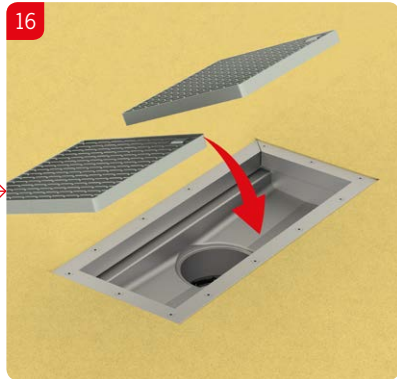
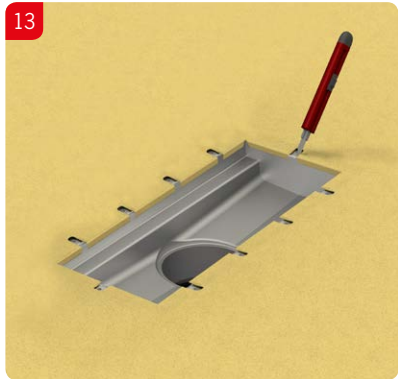


200 x 200 mm	500 x 500 mm	1 000 x 1 000 mm
max. 100 kg	max. 150 kg	max. 200 kg
max. 2,5 N/cm ²	max. 0,6 N/cm ²	max. 0,2 N/cm ²



200 x 200 mm	500 x 500 mm	1 000 x 1 000 mm
max. 100 kg	max. 150 kg	max. 200 kg
max. 2,5 N/cm ²	max. 0,6 N/cm ²	max. 0,2 N/cm ²





200 x 200 mm	500 x 500 mm	1 000 x 1 000 mm
max. 100 kg	max. 150 kg	max. 200 kg
max. 2,5 N/cm ²	max. 0,6 N/cm ²	max. 0,2 N/cm ²

ACO. The future of drainage.

www.aco-industrialdrainage.com



NM10695 ACO box channel - Fixed height, with ACO protective cover/JMa/EN/05/17